



**SLV® GLENOS 200CM
LINIENLEUCHE, HÄNGELEUCHE,
PENDELLEUCHE 103 WATT 6600
LUMEN 4000K NEUTRALWEISS 230V**

€540,00 €269,00

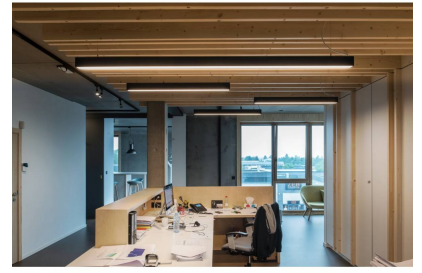
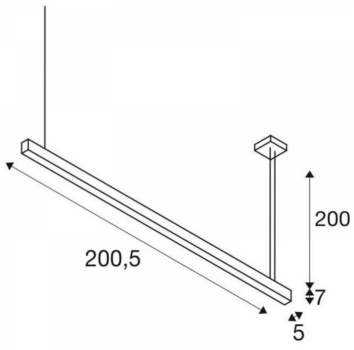
- LED Deckenleuchte / Industrieleuchte-
einfache Montage durch beigelegte
Hängeseile 1m- Verbinders und Endkappe
inklusive- 16 LED Leuchten können in Reihe
geschaltet werden- optional Anschlusskabel
und Konnektor für Stromanschluss von der
Decke verfügbar- Lichtfarbe 4000K
neutralweiss- Verbrauch liegt bei 60 Watt-
Spannung 230V- für den Außenbereich
geeignet mit Schutzklasse IP66- bis 16 Stück
können in Reihe geschaltet werden- ganze 5
Jahre Garantie

Sperrgut: Damit Ihre Ware in Übergröße
sicher und unversehrt bei Ihnen
ankommt. Bitte beachten Sie unsere Preise
unter Versandkosten.

Artikelnummer: SLV-1001409

Kategorien: [LED Röhren und Halterungen](#),
[LED Röhrenleuchte Fassung Halterung](#),
[Deckenleuchten](#), [Unsere hellsten LED](#)
[Leuchtstoffröhre](#), [Led Neonröhre](#),
[Industrieleuchten](#), [Raum- und](#)
[Gartenbeleuchtung](#), [Büro- und](#)
[Industriebeleuchtung](#)

GALERIEBILDER



BESCHREIBUNG

Hersteller:	SLV
Hersteller-Art.Nr.:	1001409
EAN Nummer:	4024163197038
Anwendungs-/Montageort:	Decke
Anwendungsbereich:	Innenbereich

Technische Daten

Fassung:	Integrierte LED-Module
Leuchtmittel:	LED
Leistung:	105 Watt
Spannung:	220-240V ~50/60Hz sek. 1000mA
Dimmbarkeit:	Nein

Lichttechnische Daten

Lichtfarbe:	Neutralweiss
Farbtemperatur:	4000K
Lichtstrom:	6600 Lumen
Farbwiedergabe:	Ra80

Materialien & Maße

Material:	Aluminium/Kunststoff
Farbe:	Schwarz
Länge:	205cm
Breite:	5cm
Höhe:	7cm
Pendellänge:	200cm
Gewicht:	4,515Kg
Schutzklasse:	I

Umwelt & Lebensdauer

Betriebsdauer:	35.000h
Lichtstromerhalt:	70% nach Nutzlebensdauer
Anlaufzeit:	< 0,5 Sek.
Zündzeit:	0 Sek.

- ganze 5 Jahre Garantie



Sperrgut

ZUSÄTZLICHE INFORMATIONEN

Gewicht	4,41 kg
Dimmbar	Nein
Lebensdauer [h]	30.000
Lichtstromerhalt	70% nach Nutzlebensdauer
Leuchtkraft (Lumen)	6600
Kategorie	Deckenleuchte <ul style="list-style-type: none">- Abmessungen: LxBxH 2050x50x70mm- Verbrauch: 103W- Gewichteter Verbrauch: 103 kWh/1000h- Lichtstrom: 6600 Lumen- Spannung: 220-240V 50/60Hz- Lichtfarbe: neutralweiss- Farbtemperatur: 4000K- Farbwiedergabe: 80-89 Ra- Betriebsdauer: 30.000h- Schaltzyklen: 50.000x- Dimmbarkeit: nein- Energieeffizienzklasse: F- Farbe: mattschwarz- Konformitätserklärung über die Qualität gemäß den anerkannten Normen auf dem Gebiet der Zollunion (EAC)- Konformität mit europäischen Normen (CE)
Technische Details	
Verbrauch	103W
Konventionelle Watt	entspricht 500-1000W

Hersteller Garantie [Jahre] [2](#)

Abstrahlwinkel [°]

14. September 2023