



**KANLUX® APUS LED
WANDEINBAUSTRALER, LED
TREPPENLEUCHTE EDELSTAHL
POLIERT QUADRATISCH IP20 FÜR
230V 3000K WARMWEISS**

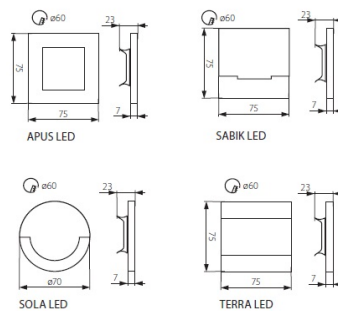
€22,39

- dekorativer LED Wandeinbaustrahler
Edelstahl poliert
- für den Innenbereich IP20
- Frontblende aus Edelstahl poliert und
Kunststoff
- direkter Anschluss an 220-240V 50/60Hz
- mit 9cm Zuleitungskabel
- Netzteil inklusive
- 1,3 Watt LED SMD warmweiss

Artikelnummer: KLX-APUS-AC-WW

Kategorien: [Raum- und
Gartenbeleuchtung](#), [Wandeinbaustrahler](#),
[Kanlux](#)

GALERIEBILDER





BESCHREIBUNG

- dekorativer LED Wandeinbaustrahler Edelstahl poliert
- für den Innenbereich IP20
- Frontblende aus Edelstahl poliert und Kunststoff
- direkter Anschluss an 220-240V 50/60Hz
- mit 9cm Zuleitungskabel
- Netzteil inklusive
- 1,3 Watt LED SMD warmweiss

ZUSÄTZLICHE INFORMATIONEN

Gewicht	0,120 kg
Farbtemperatur [K] und Farbe	warmweiß 3000k
Dimmbar	Nein
Lebensdauer [h]	50.000
Lichtstromerhalt	70% nach Nutzlebensdauer
Leuchtkraft (Lumen)	13
Kategorie	Wandeinbaustrahler
Produktmaße (Ø x L)	75 x 75mm
Technische Details	<ul style="list-style-type: none">- Abmessungen: 75 x 75mm- Einbau: 60 x 60mm- Einbautiefe: 23mm- Material: Edelstahl poliert und Kunststoff- Lichtfarbe: warmweiss- Farbtemperatur: 3000K- Verbrauch: 1,3 Watt- Lichtstrom: 13 Lumen- Spannung: 220-240V 50/60Hz- Betriebsdauer: ~50.000h- Schaltzyklen: 20000x- Anlaufzeit: < 1 sec. = sofort hell- Dimmbarkeit: nein- Quecksilber: kein Quecksilber- Konformität mit europäischen Normen (CE)

Verbrauch	1,3 Watt
Konventionelle Watt	entspricht 1-25W
Energielabel-URL	
Hersteller Garantie [Jahre]	2
Abstrahlwinkel [°]	

28. Januar 2018